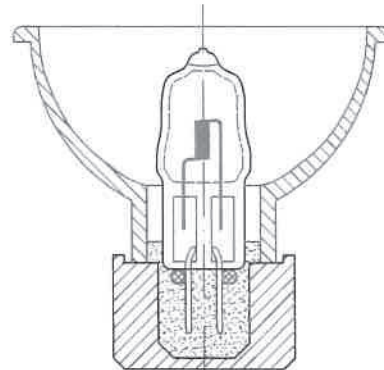
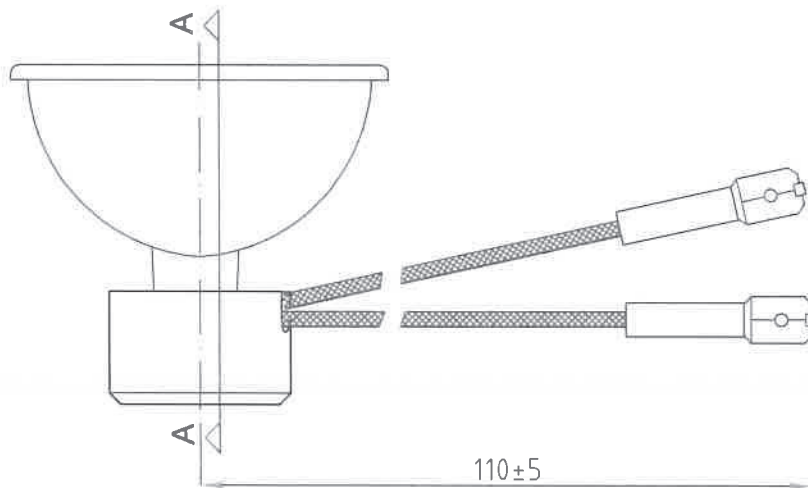


Schnitt A-A



Schnitt B-B



Darstellung:
Halogen VSL
12V 20W K23d
KLS-Reflektor

Artikel-Nr.:
00847167

Seite	100-1	gez.:	A.Pukaj	06.04.23
Index	Datum	gepr.:		
a		freig.:		
b		Maßstab: 1/1		[mm]
c				
d				

Eigentum von:
property of: Speziallampenfabrik Dr. Fischer GmbH
Nikolaus-Otto-Straße
D-65582 Diez/Lahn
zertifiziert ISO 9001 und ISO 14001

Tel.: 06432/9131-0
E-mail: info@dr-fischer-group.com
www.dr-fischer-group.com

Messspannung:	12V						
Messposition	Kabel unten; Wendel horizontal						
Lebensdauerposition	90°						
Ein-Ausschalt-Zyklus	11h 45Min. ein und 15Min. aus						
Einzelheiten	Eine Stunde altern bei Betriebsspannung; zum Messen 2 min. einbrennen						
Eigenschaft	Wert	[]	Tol.	Spezifikation	Typ	AQL	Instruktionen
Leistung	20	W					
Spannung	12	V					
Lichtstrom	120	lm		gemessen hinter der Blendenöffnung von 10,2mm			
Einkoppel-Abstand	42	mm					
Lichtverlust	10	%	max.	gemessen nach 80% d. Nennlebensdauer			
mittlere Lebensdauer	2000	h	min.				
Abzugfestigkeit der Keramikkappe	100	N	min.				

Gebrauchsbedingungen

zulässige Brennposition	P90/15 Kabel unten
Kolben Temperatur min.	250°C
Kolben Temperatur max.	750°C
Quetschungs-Temperatur max.	400°C

Lebensdauer: Die Ausfallgarantie bleibt auf Ausfälle beschränkt, die auf Lampenfehler zurückzuführen sind, nicht aber durch äußere Einflüsse bewirkt werden.

Die Lebensdauer wird unter Laborbedingungen geprüft, d.h. konstantes Brennen bei Nennspannung unter gleichmäßig klimatischen Bedingungen.



Darstellung: Halogen VSL 12V 20W K23d KLS-Reflektor	Artikel-Nr.: 00847167	Dateiname: 00847167	gez.:	A.Friedrich	28.01.10
		Seite 100-2	gepr.:	Wüst	W/S/10
		Index Datum	gepr.:		
		a	gepr.:		
		b			
		c			[mm]

Eigentum von:
property of: Speziallampenfabrik Dr. Fischer GmbH
Nikolaus-Otto-Straße
D-65582 Diez/Lahn
zertifiziert ISO 9001 und ISO 14001

Tel.: 06432/9131-0
Fax: 06432/62069
E-mail: info@dr-fischer-gmbh.de